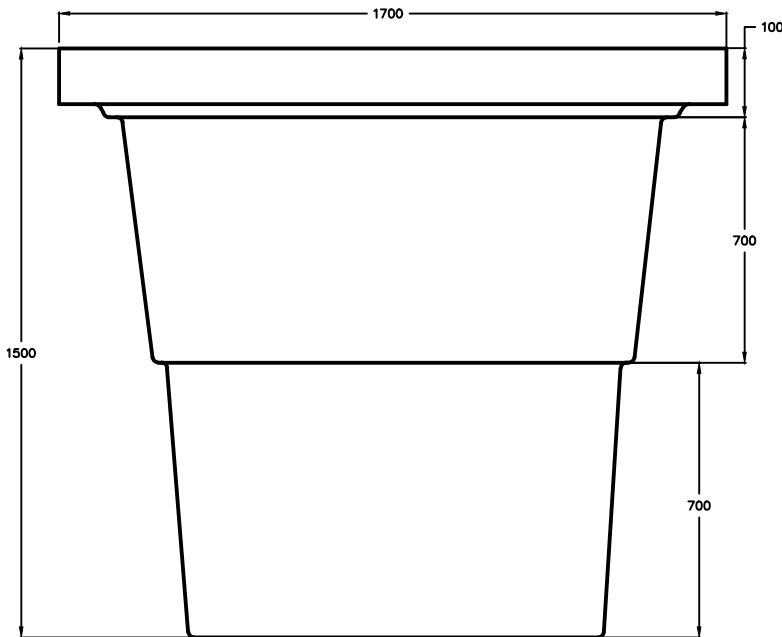
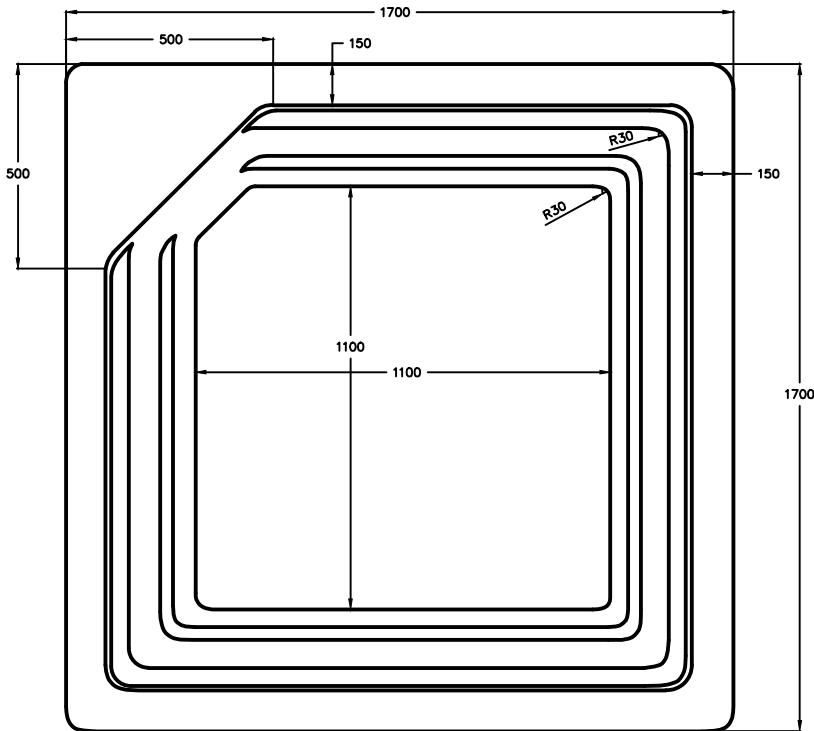


„ОЭН“

Перв. примен.

Справ. ?



Длина - 1,7м
 Ширина - 1,7м
 Высота - 1,5м
 Объем - 2м³
 Масса - 120кг

Погр. и дата

Изм. и дата

Взам. инв. N

Инв. N

Погр. и дата

Изм. Лист

Разраб.

Пров.

Т. контр.

Н. контр.
Утв.

Изм. Лист	N докум.	Погр.	Дата	
Разраб.				
Пров.				
Т. контр.				
Н. контр.				
Утв.				

Модель "ОЭН"

OCEAN

Чаша бассейна

Лист	Масса	Масштаб

Лист	Листов

D:\Work\чертежи новые\лого мал.jpg